



Le CPE HN a 30 ans !

Le Centre de Perfectionnement pour Employés des Provinces de Hainaut et de Namur asbl (CPE HN) fête ses 30 années d'existence.

Le CPE HN a été créé par les partenaires sociaux du secteur des fabrications métalliques (comprenant les domaines métalliques, mécaniques, électriques, électroniques et transformations des matières plastiques, regroupés auparavant sous le vocable FABRIMETAL), et qui s'adresse aujourd'hui plus largement aux industries technologiques. AGORIA, CNE et SETCA en sont ses membres fondateurs.

30 ans que le CPE HN forme, apporte son aide aux travailleurs, demandeurs d'emploi et entreprises du secteur.

30 ans que le CPE HN permet à 70 % des demandeurs d'emploi formés chez nous de trouver un emploi.

En **30 ans**, 9000 personnes ont été requalifiées au CPE HN.

En **30 ans**, le CPE HN a énormément évolué. Il est depuis une dizaine d'années le seul centre sectoriel du métal de Wallonie à être agréé pour l'outplacement ou le reclassement professionnelle.

Nos actions se déroulent principalement dans les provinces de Hainaut et de Namur et sont aujourd'hui réalisées à Charleroi (siège social et d'exploitation) et à La Louvière (siège d'exploitation).

Le CPE HN se compose de plusieurs bâtiments situés à La Louvière et à Charleroi (siège principal). Sur un peu moins de 1000 m², nous mettons à disposition des entreprises, des particuliers, des demandeurs d'emplois et des formateurs, 9 salles de classe, 2 ateliers et laboratoires technologiques ainsi que 3 lieux de réunions avec ordinateurs de nouvelle génération et projecteurs. Bref, les meilleures conditions pour apprendre.

Centre de Perfectionnement pour Employés des Provinces de Hainaut et de Namur asbl (CPE HN)

Adresse : rue Chapelle Beaussart 80 – Bât. 15 – B-6030 Charleroi **Téléphone :** +32(0)71 36 11 31

Télécopie : +32(0)71 36 15 00 **Adresse électronique :** info@cpehn.be **Site :** <http://www.cpehn.be>

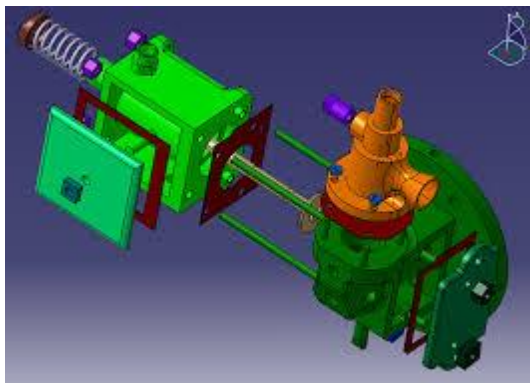
Trois axes déterminent les actions de CPE HN :

- la formation des demandeurs d'emplois et des travailleurs
- la mise à disposition de ressources (compétences)
- l'outplacement ou reclassement professionnelle. Le CPE HN est reconnu et agréé par la Région Wallonne.

Le CPE HN, centre de formation pour les demandeurs d'emploi et les travailleurs.

Le CPE HN, association sans but lucratif, est principalement actif dans le domaine de la formation professionnelle. Depuis 1985, il conçoit, organise et/ou réalise des formations soit pour des demandeurs d'emploi, soit pour des travailleurs ou des entreprises, et plus particulièrement à destination de personnes à statut professionnel d'employé ou de cadre dans les secteurs technologiques.

Le champ couvert par nos actions de formations professionnelles cherche à être en phase avec le champ général d'action d'une industrie technologique et nos formations comportent ainsi, soit spécifiquement, soit en synergie, selon les cas des :



- ♦ Contenus "techniques" : construction métallique, construction soudée, électromécanique, dessin, traçage, maintenance.
- ♦ Contenus "conceptuels" : méthode, ordonnancement, DAO, CAO, qualité.
- ♦ Contenus "administratifs" : gestion, comptabilité, commerce, secrétariat, informatique-bureautique.
- ♦ Contenus "managériaux" : gestion de ressources humaines, leadership, communication, gestion de projet, d'organisation.

Ainsi et pour l'heure, notre panel de propositions habituelles comprend des formations et perfectionnements en technologie du soudage, méthode, qualité, télématique- domotique, dessin d'études, DAO/CAO, bureautique, informatique, ...

Nous avons également d'autres activités de formation sur mesure à la demande d'entreprises ou d'autres institutions.

Dans une perspective transfrontalière, nous avons participé activement à plusieurs projets INTERREG :

1. de 1999 à 2001 : "Méthodes 2000". Ce projet a été réalisé avec le Centre de Formation aux Techniques Industrielles de l'école d'ingénieur de l'ICAM de Lille. Il a entre-autres débouché sur la création d'une formation spécifique après enquête auprès d'entreprises de la zone transfrontalière. Cette formation est toujours d'application aujourd'hui.
2. de 2002 à 2012 : "Plate Forme de Soudage Franco-Belge ». Il vise à l'établissement et au développement d'un dispositif transfrontalier de formation en soudage afin de rencontrer au mieux la diversité de la demande des bassins industriels considérés.

Centre de Perfectionnement pour Employés des Provinces de Hainaut et de Namur asbl (CPE HN)

Adresse : rue Chapelle Beaussart 80 – Bât. 15 – B-6030 Charleroi **Téléphone :** +32(0)71 36 11 31

Télécopie : +32(0)71 36 15 00 **Adresse électronique :** info@cpehn.be **Site :** <http://www.cpehn.be>

Depuis 2004, le CPE HN est agréé par l'Association Belge du Soudage, représentant pour la Belgique de la Fédération Européenne du Soudage (EWF) et de l'Institut International du Soudage (IIS) pour l'organisation des formations de International Welding Technologist / Specialist / Practitioner (IWT / IWS / IWP) et International Welder (IW). Les personnes formées dans le domaine de la technologie du soudage et de la soudure peuvent obtenir à la suite de la réussite d'examens un diplôme reconnu au niveau mondial.

Le CPE HN, centre de ressources

Le Centre travaille à valoriser les atouts propres de chacun,

Par des procédures appropriées d'accueil, d'accompagnement et de suivi,



Par la mise à disposition d'une infrastructure ouverte. Par exemple : un jeudi par mois, un local est dédié à la veille technologique, un atelier où chacun peut utiliser des moyens modernes qui concernent les matières robotiques, de cyber sécurité, informatique. Bref, il est possible de travailler sur des projets technologiques en toute indépendance que ce soit pour des privés ou des entreprises. Autre exemple : nous offrons aussi la possibilité pour des entreprises, des formateurs, des coachs d'utiliser nos installations et de faire appel à

notre réseau d'entrepreneurs. Il y a quelques années, un formateur externe nous a demandé de présenter son domaine d'activité. Nous avons organisé une rencontre en nos locaux auprès de quelques entreprises. Depuis, nous avons cloné l'expérience et réitérons régulièrement ce fonctionnement via des ateliers gratuits.

Une des idées qui sous-tend l'action du CPE HN est d'être un lieu de rencontres des connaissances, un carrefour d'innovation et d'informations.

Le CPE HN met aussi à disposition un réseau organisé de candidats, de techniciens, de cadres, connaissant bien les pratiques industrielles et les technologies actuelles.

En 2013, le CPE HN a organisé en partenariat avec l'Association française ACISSI (Audit, Conseil, Installation et Sécurisation des Systèmes d'Information), un challenge de Hacking éthique et ludique. Il regroupait un nombre important d'acteurs incontournables belges actifs dans la sécurité informatique. Il est à savoir que l'équipe belge concourant dans cette manche international fut classée deuxième.

Le CPE HN est devenu avec les années une référence dans le domaine de la sécurité informatique.

LE CPE HN, Centre agréé d'outplacement

Mettant en synergie formation, compétence et emploi, le CPE HN propose aux entreprises une série de services comme l'outplacement ou reclassement professionnel depuis de nombreuses années. Depuis le début des années 2000, plusieurs entreprises du secteur du métal et l'ensemble des partenaires sociaux ont naturellement fait appel au CPE HN pour remplir leurs obligations en matière d'outplacement (CCT n°82). Nous accompagnons depuis, individuellement ou en groupe ; tant des ouvriers que des employés du secteur dans leurs démarches de reclassement. Notre approche se

Centre de Perfectionnement pour Employés des Provinces de Hainaut et de Namur asbl (CPE HN)

Adresse : rue Chapelle Beaussart 80 – Bât. 15 – B-6030 Charleroi **Téléphone :** +32(0)71 36 11 31

Télécopie : +32(0)71 36 15 00 **Adresse électronique :** info@cpehn.be **Site :** <http://www.cpehn.be>

veut centrée sur le problème à résoudre (retrouver un emploi) mais aussi sur la PERSONNE à accompagner.

L'avenir :

70 % des demandeurs d'emplois quittant nos formations trouvent un emploi dans l'année. Cela montre que nos actions sont pertinentes. Le CPE HN aura pour objectif de continuer et améliorer ses activités car elles sont en corrélation avec la réalité de terrain. Le CPE HN va aussi encore plus développer son expertise dans les domaines de la sécurité informatique car les entreprises sont de plus en plus confrontées aux phénomènes de hacking.



Centre de Perfectionnement pour Employés des Provinces de Hainaut et de Namur asbl (CPE HN)

Adresse : rue Chapelle Beaussart 80 – Bât. 15 – B-6030 Charleroi **Téléphone :** +32(0)71 36 11 31

Télécopie : +32(0)71 36 15 00 **Adresse électronique :** info@cpehn.be **Site :** <http://www.cpehn.be>

ORGANISATION DES JOURNEES PORTES OUVERTES POUR LES 30 ANS

Le jeudi 26 mai, journée destinée aux entreprises, formateurs, partenaires et personnes publiques

17h Ouverture de la soirée

18h Mot de bienvenue par la direction du CPE HN et ouverture du *walking dinner* (produits bios et locaux en majorité provenant de coopératives)

19h Interventions / speeches (5' introduction CPE HN / 15'-30' intervention de Madame Tillieux, ministre de l'emploi)

20 h démonstrations et visite des installations du CPE

21 h Fin

Le vendredi 27 mai, tout public.

11 h Ouverture de la journée

12h à 14h Buffet

14 h à 19h Conférences

20 h Vols de drones

Dans chaque salle de classe, il y a aura une démonstration ou une exposition sur un des domaines d'activité du CPE HN.

Voici quelques activités :

SONACA : des parties d'avions. Les personnes pourront voir des pièces MADE IN WALLONIA.

CATERPILLAR : une machine de soudage virtuelle. Les personnes présentes pourront essayer ce matériel. En relation avec nos formations de soudure.

Aumoniers du travail : un robot dont ses pièces ont été imprimées en 3D. C'est une copie de R2D2 (STAR WARS). En relation avec nos formations d'informatique, télématique et dessin industriel.

Découvrir ce que cache un panneau domotique ou un PC. En relation avec nos formations Télématique et informatique.

Démonstration d'un appareil détectant les microbes sur des supports textiles ou autres (lampe UV). En relation avec notre formation processus qualité.

Une activité sur les énergies renouvelables (à confirmer)

Conférences (présentées par des spécialistes reconnus) :

- Le monde technique et industriel au féminin (Mme VANDERSTUKKEN, Mme MILO & Mme BRENNENRAEDTS)
- Objets connectés par M. GOFFINET
- Lean manufacturing par M. JOB

Centre de Perfectionnement pour Employés des Provinces de Hainaut et de Namur asbl (CPE HN)

Adresse : rue Chapelle Beaussart 80 – Bât. 15 – B-6030 Charleroi Téléphone : +32(0)71 36 11 31

Télécopie : +32(0)71 36 15 00 Adresse électronique : info@cpehn.be Site : <http://www.cpehn.be>

- Réglementation aéronautique et les drones par M. VINCENT.
- Sécurité informatique et Hacking : SERVAL (Université de Valenciennes).

PRÉSENTATION RAPIDE DU CPE HAINAUT-NAMUR

1. STATUT ET STRUCTURE

- création : partenaires sociaux (SETCA, CNE, AGORIA) du secteur des Fabrications Métalliques, également appelé aujourd'hui « industrie technologique ».
- statut : association sans but lucratif
- structure de gestion paritaire

2. FONDS ET RESSOURCES

- cotisations des entreprises déterminées par des conventions collectives de travail
- accès au fonds pour l'emploi
- subventions FOREM "Art. 6"
- accès aux Fonds Européens
- initiatives propres, prestations de services, sous-traitances

3. ACTIONS ET CHAMP D'ACTION

- Objectifs :

- accroître l'employabilité de demandeurs d'emploi
- services appropriés aux demandes de formations, de recyclage des entreprises
- mettre ces deux objectifs en synergie

- Public:

- demandeurs d'emploi
- personnel d'entreprise
- entreprises
- environ 300 personnes requalifiées par an

- Offres:

- formation, perfectionnement, recyclage, spécialisation
- étude, enquête, conseil, analyse de demande
- élaboration, organisation, réalisation, évaluation de projet
- formation sur mesure, sous-traitances
- outplacement ou reclassement professionnel (agence agréée)

Centre de Perfectionnement pour Employés des Provinces de Hainaut et de Namur asbl (CPE HN)

Adresse : rue Chapelle Beaussart 80 – Bât. 15 – B-6030 Charleroi Téléphone : +32(0)71 36 11 31

Télécopie : +32(0)71 36 15 00 Adresse électronique : info@cpehn.be Site : <http://www.cpehn.be>

- Champ couvert : le champ général d'action d'une entreprise via:
 - contenus "techniques": constructions métalliques, soudées, électromécaniques, dessin, traçage, maintenance, ...
 - contenus "conceptuels": méthode, ordonnancement, DAO, CAO, qualité, ...
 - contenus "administratifs": secrétariat, technico-commercial, informatique, sécurité informatique, ...
 - contenus "managériaux": gestion des ressources humaines, communication, gestion de projet, coaching, ...

4. CONCEPTION DE L'ACTION

- élaboration des contenus et procédures en fonction des demandes et des réalités des entreprises.
- exploration systématique des attentes des participants, avant formation.
- exercices, simulations en liaison directe avec le terrain professionnel des participants.
- évaluation des participants et des formations.

5. DISPONIBILITES GENERALES

- une dizaine de personnes permanentes, soit une équipe diversifiée (ingénieurs, techniciens, secrétaires) avec un passé professionnel dans des fonctions telles que les relations humaines, la formation, la recherche et le développement, la production et dans les domaines des constructions mécaniques, métalliques, l'automatisation, la méthode, l'informatique, ...
- environ 70 ingénieurs, masters, ...techniciens et spécialistes dans leur domaine, consultants en organisation et management, professeurs de langues, ...
- collaborations avec des universités et institutions spécialisées.

6. LISTE NON EXHAUSTIVE DES PARTENAIRES

AGORIA, CNE, SETCA, TECHNOCAMPUS, FOREM, BRUXELLES FORMATION, CATERPILLAR, SONACA, TALENTEO, FEMB, THALES, ...

Nos fondateurs :



Centre de Perfectionnement pour Employés des Provinces de Hainaut et de Namur asbl (CPE HN)

Adresse : rue Chapelle Beaussart 80 – Bât. 15 – B-6030 Charleroi Téléphone : +32(0)71 36 11 31

Télécopie : +32(0)71 36 15 00 Adresse électronique : info@cpehn.be Site : <http://www.cpehn.be>